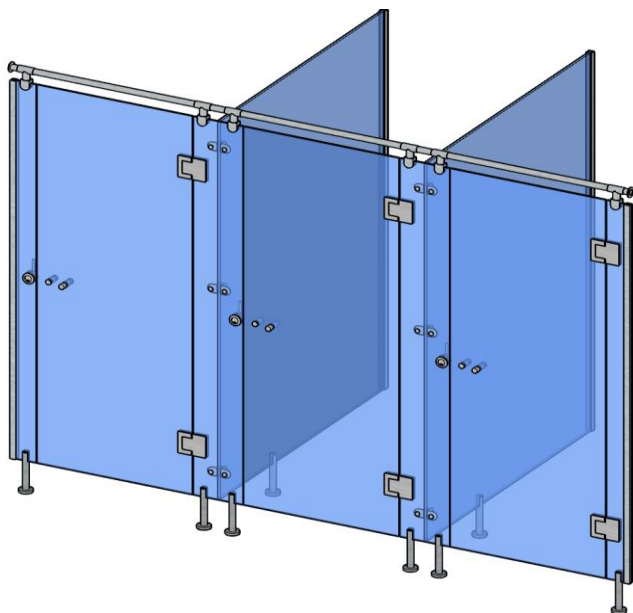


## W650



### Obecný popis :

Kalené sklo tl.10 mm s keramickým tiskem v kombinaci s nerezovými doplňky.

Motiv vtištěný na tiskárně Rho Vetrocer anorganickými keramickými inkousty odolnými proti poškrábání a vlhkému prostředí. Rozlišení tisku až 800dpi. Motivy lze vybírat z naší databáze nebo můžete použít motiv architekta, popř. nechat vytvořit individuální motiv naším grafickým designérem. Různé individuální možnosti volby dekoru skla např. satinato.

### Konstrukční prvky:

**Standardní výška kabiny je 200 cm + horní ztužující hrazda.**

Normou stanovená velikost **dveřního otvoru je 700 mm,**

při **otevírání dveří dovnitř kabiny** je doporučená velikost kabiny pro veřejnost **šířky 900 mm a hloubky (příčky) 1550 mm.**

Při **otevírání dveří ven** je doporučená velikost **šířky 900 mm hloubky (příčky) 1100 mm.**

Při rekonstrukcích je možné použít výjimečně menší průchod dveří 600 mm

– závisí na domluvě s hygienou.

Pozn.: Minimální rozměry kabin jsou závislé od velikosti použité WC mísy.

**Podpěrné nerezové nohy** jsou **výškově stavitelné v rozsahu od 135 do 165 mm.**

**Nerezové panty vždy 2ks na dveře. Dveřní zavírač vždy 1ks na dveře. Úchyty z obou stran dveří.**

Uzavírání dveří západkou se signalizací obsazení kabiny a možností nouzového otevření.

Horní spojovací hrazda je tvořena nerezovou trubkou průměru 25 mm a soustavou horních nerezových úchytnů a spojek. Stěny a příčky jsou navzájem spojeny nerezovými „U“ profily 26 x 26 mm s těsněním.

**Vhodné použití:** WC s důrazem na kvalitu a estetiku, lázeňské provozy, zázemí fitness a wellness center, saun a masáží. Tyto kabiny jsou vhodné do vlhkých a mokrých prostor.

## Prvky konstrukce:

*Horní nerezová ztužující hrazda*



*Prvky ztužující nerezové hrazdy*



*Boční nerezový profil*



*Dveřní zavírání*



*Nerezový pant*

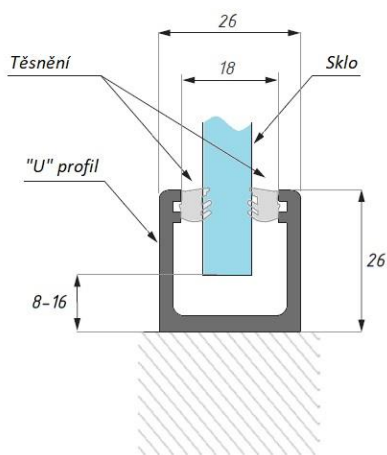
Oboustranné otevírání 90°



*Dolní nerezová noha*



*Nerezový „U“ profil a těsnění*



Nerezový „U“ profil, slouží k vyrovnání nerovností stěny a upevnění skla ke stěně. Těsnění drží sklo v „U“ profilu.

*„U“ profil*



*Těsnění*



*Dveřní úchyt*

