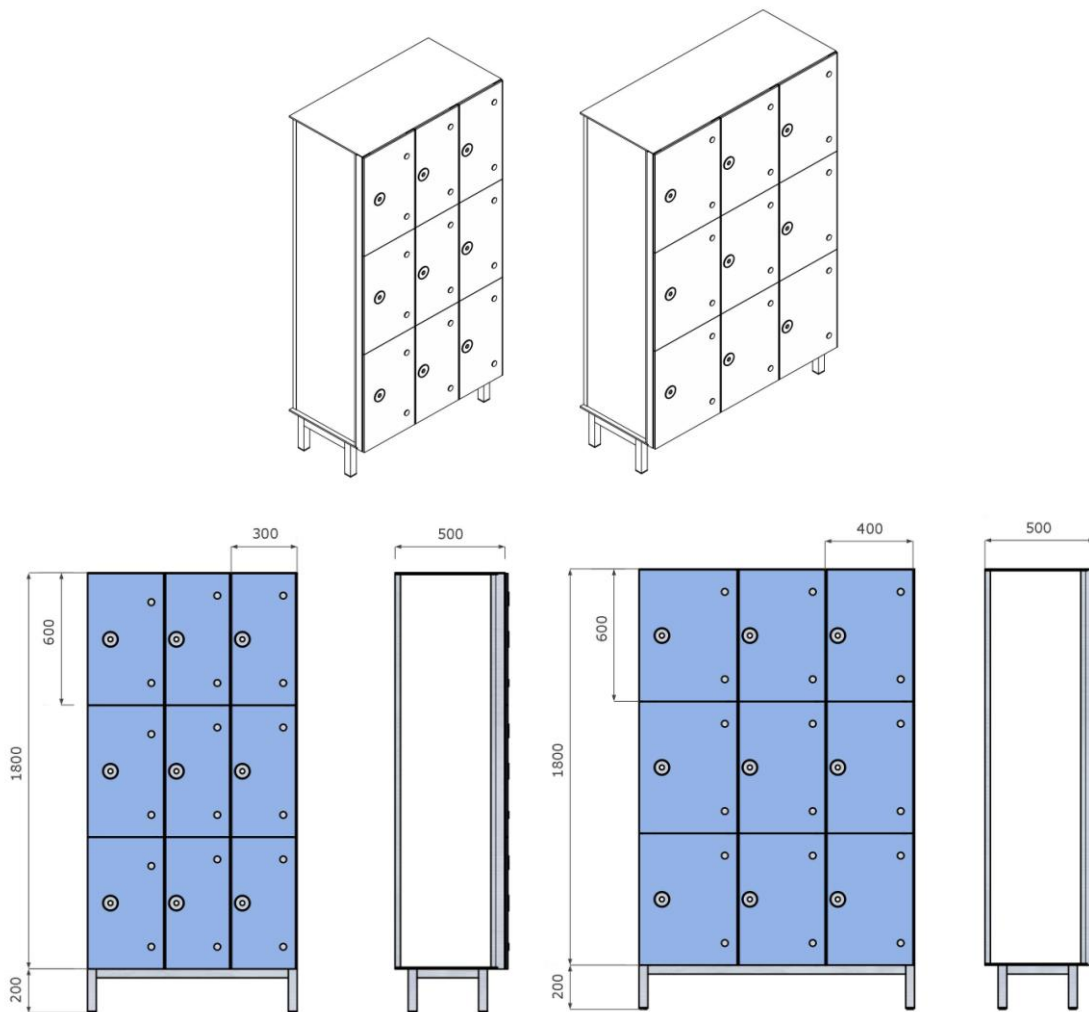


S103/30 a S103/40



Konstrukce skříňky: skříňka je dělena na třetiny a konstruována se zvýšenou pozorností na bezpečnost a antivandal provedení, jedná se o stavebnicový typ (skříně se instalují vedle sebe) Viditelný bok skříní lze ukončit HPL deskou nebo sklem s různým motivem např.: reklamním bannerem. Eloxovaný hliník tvoří pevnostní kostru celé skříně.

Nosné hliníkové profily v čelní části zvyšují bezpečnost na straně pantů a ztužení v oblasti zámků.

Hliníkové panty vždy 2 kusy na skleněné dveře s rozměry 55x80 mm jsou instalovány na nosný hliníkový profil.

Středové profily umístěné v zadní části skříně jsou tvořeny profilem „T“ v celé výši.

Podpěry polic jsou z nerez, integrované do hliníkového profilu skříněk.

Palice skříní jsou nýtovány k nerezovým podpěrám.

Podnož skříní - z hliníkových jeklů o rozměru 30x30x2mm.

Podpěrné nohy - výškově stavitelné a mohou vyrovnat sklon podlahy o ± 15 mm.

Korpusy skříní - z vysokotlakého laminátu tl. 4 mm a 8 mm.

Dveře skříní - tl.8mm jsou vyrobeny z bezpečnostního kaleného skla, na kterém jsou sražené hrany a leštěné boky.

Sklo s motivem je vytištěné na tiskárně Rho Vetrocer anorganickými keramickými inkousty odolnými proti poškrábání a vlhkému prostředí. Rozlišení tisku až 800dpi.

Motivy lze vybírat z naší databáze nebo můžete použít motiv architekta, popř. nechat vytvořit individuální motiv našim grafickým designérem.

Vybavení skříněk: boční háčky 2ks

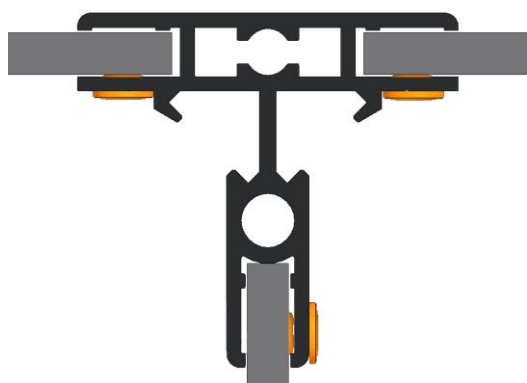
Na skříně bude provedena předpříprava pro osazení elektronického zámku OTS Ojmar.

Korpus skříňky: barevné varianty dle vzorníku výrobců HPL desek.

Detail hliníkového nosného profilu a pantu šatních skříní S103 se skleněnými dveřmi

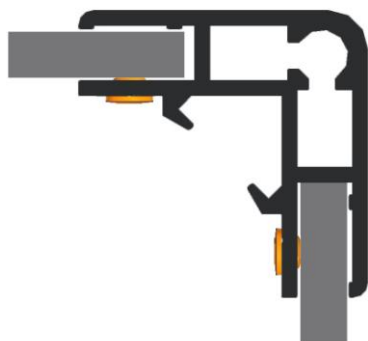


Detail řezu zadního hliníkového profilu (T) šatní skříně S103



- hliníkový profil
- HPL desky
- hliníkový nýt

Detail řezu bočního hliníkového profilu šatní skříně S103

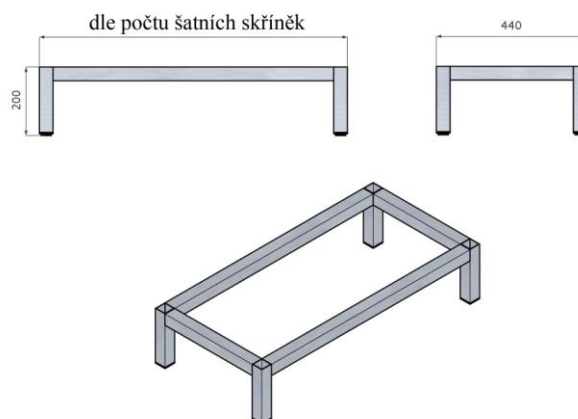


- hliníkový profil
- HPL desky
- hliníkový nýt

Varianty instalace podnoží:

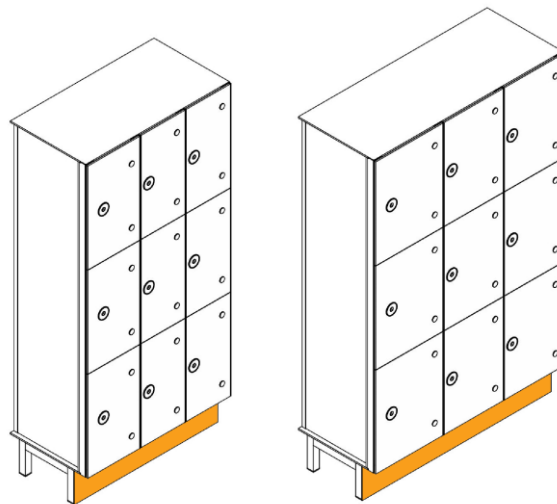
- **Standardní hliníkové**

Hliníkové jekly rozměru 30x30x2 mm, které jsou opatřeny rektifikačními nožkami z ABS plastu pro vyrovnání sklonu podlahy o ± 15 mm.



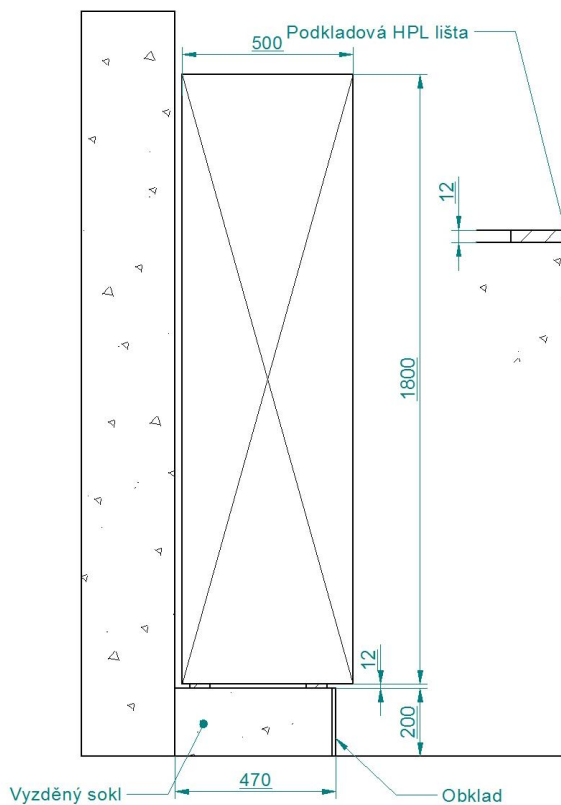
- zakrytí hliníkového podnoží HPL deskou

Podnož opatřená krycí deskou z HPL tl. 4mm
 standardní barva krycí desky - bílá
 nadstandardní barvy – pastelové

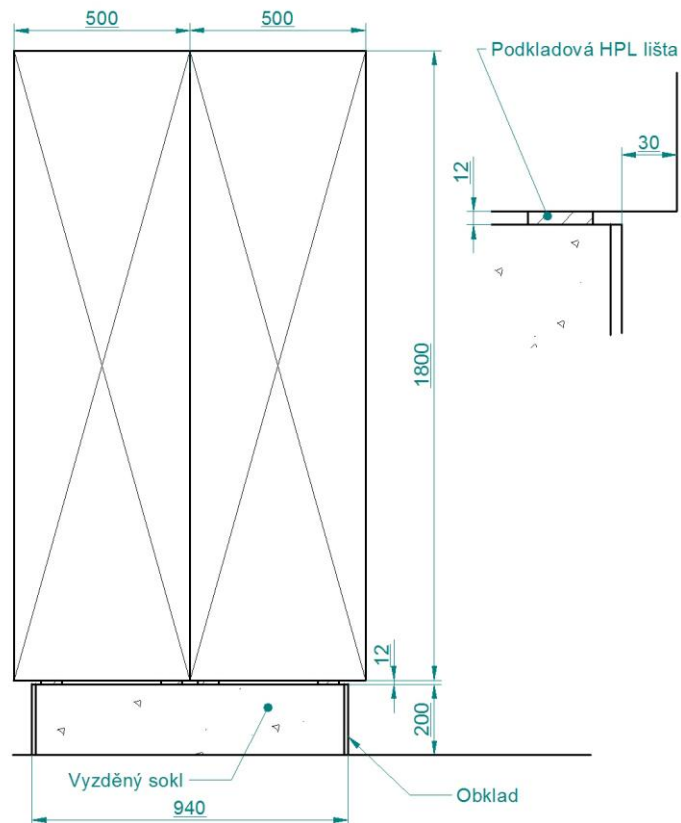


- na zděném nebo betonovém soklu

Vyzděný sokl jednostranný



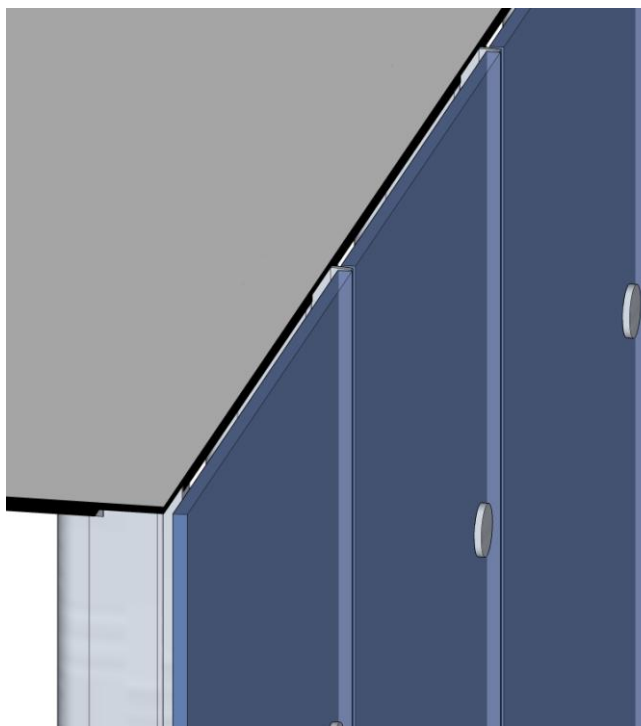
Vyzděný sokl oboustranný



Odvětrání skříněk

je provedeno obvodovou mezerou mezi skleněnými dvířky a předními hliníkovými profily nebo individuálním provedení na zadní straně skřínky, otvory v HPL desce.

Detail dveřní části šatní skříně



Označení skříněk:

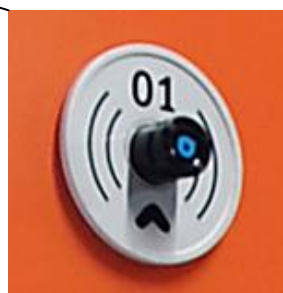
je standardně provedeno v oblasti elektronického zámku OTS Ojmar pomocí hliníkového kroužku s terčíkem popř. vytištění terčíku přímo do motivu skla, na kterém lze umístit číslování nebo logo.

Umístění číslování, grafiku terčíku popř. fontu číslování lze individuálně upravit.

- *Ukázka hliníkového terčíku*



detail



- *Ukázka vytištěného terčiku do motivu*



- *Ukázka vytištěného individuálního číslování bez terčiku na zámku*



Katalogová cena (S103/30 a S103/40) je uváděna za jeden úložný prostor

