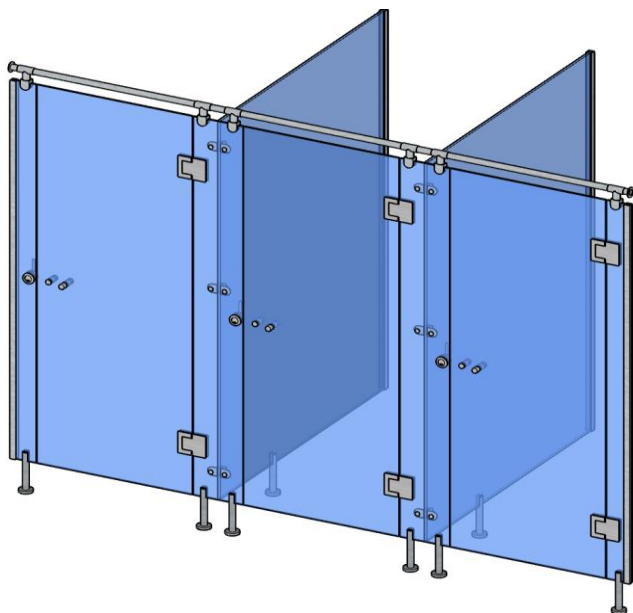


W650



Általános leírás

Kabin kialakítása: 10 mm-es edzett üvegből készül rozsdamentes acél kiegészítőkkel. A grafikát az Rho Vetrocer nyomtató viszi fel szervesen kerámia tinta felhasználásával, amely ellenáll a karcoknak és a nedves környezetnek is. A grafikát az adatbázisunkból választhatja ki, használhatja tervezője mintázatait, vagy igénybe veheti grafikusunk segítségét egyedi minták elkészítéséhez. Különböző egyedi dekorációs lehetőségek közül választhat, pl.:színes savmart jellegű nyomatok.

Szerkezeti elemek:

A standard kabinmagasság 200 cm + a felső rögzítő konzol.

A standard ajtóméret 700 mm, befelé nyíló ajtóknál az ajánlott kabinszélesség 900 mm és 1550 m-es mélység.

Kifelé nyíló ajtóknál 900 mm-es szélesség, 1100 mm-es mélység ajánlott.

Kivételes esetben, mint felújításoknál 600 mm-es ajtószélesség is alkalmazható, a higiéniai körülmények függvényében.

Megjegyzés: A kabin minimális mérete a használt WC kagyló méretétől függ.

A rozsdamentes lábak magassága 135-165 mm-es tartományba állítható.

Minden ajtót két rozsdamentes csuklópánt tartja. 1db zárat tartalmaz és fogantyúkat az ajtó mindkét oldalán.

Az ajtó foglaltság jelző zárható retesszel és vészhelyzeti nyitási lehetőséggel van ellátva.

A felső összekötő sín egy 25 mm-es rozsdamentes acélcsőből, valamint egy felső rozsdamentes acél kötőelemből és csatlakozókból állnak. A falakat és a válaszfalakat 26 x 26 mm-es tömítéssel ellátott rozsdamentes "U" profil köti össze egymással.

Alkalmazási területek: Esztétikus és magas minőségű WC-hez, spa létesítmények, fitness és wellness központok, stb. A kabinok használhatóak párás és nedves környezetben.

Szerkezeti elemek:

Rozsdamentes acél merevítő rúd



Rozsdamentes merevítő profilok



Rozsdamentes sarokkonzol



Rozsdamentes pánt

Kétirányú nyitás 90°-ban



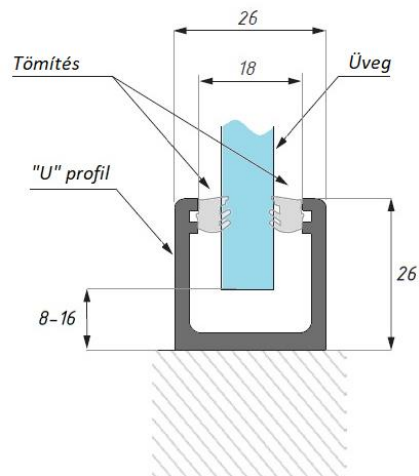
Rozsdamentes retesz



Rozsdamentes láb



Rozsdamentes, „U” profil és tömítés.



Az alumínium „U” profil a fal szabálytalanságainak kiegyenlítésére és az üveg falhoz rögzítésére szolgál.

„U” profil



Tömítés



Ajtó fogantyú

